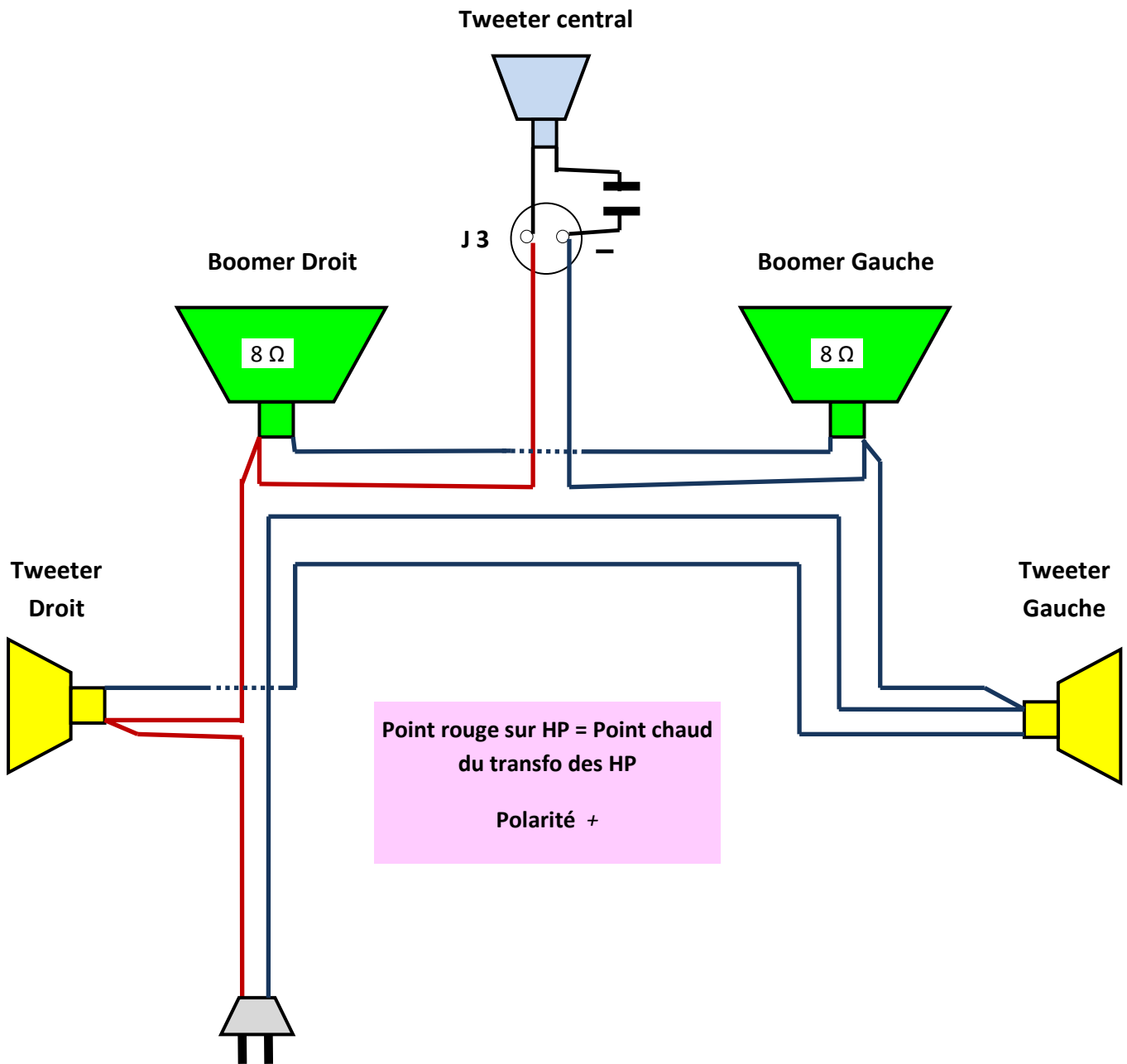


CABLAGE des HP du SEEBURG HF 100 R



Principe du câblage :

- Les 2 boomers G et D sont en série
 - Les 2 tweeters G et D sont en série
- } Le circuit des 2 Boomers est en parallèle avec celui des 2 Tweeters G et D + le tweeter central